

## お手入れについて

スクリーン面に汚れが生じた場合は、水を含ませたやわらかい布を十分に絞り拭き取ってください。  
その後、乾いた布で水分をよく拭き取ってください。  
(汚れがひどい時は、水でうすめた中性洗剤にやわらかい布をひたし、十分に絞り拭き取ってください。)  
必ず洗剤は水を含ませた布で完全に拭き取ってください。

※ベンジン・シンナー等の油性のものや、硬い物を使用した場合、生地破損の原因になりますので、絶対に使用しないでください。

## 故障かな?と思ったら

修理が必要な場合は販売店または営業担当者までご連絡ください。

## 廃棄

この製品を廃棄するときは専門業者にご依頼ください。また、廃棄業者にこの「取扱説明書」もご提示ください。

### ■主要部品の材質

・スクリーンシート	塩化ビニール樹脂
・スクリーン枠	アルミ
・取付金具	鉄

## 取扱説明書について

この「取扱説明書」を汚されたり、紛失された場合は、販売店までご連絡いただき、内容を確認の上、ご請求ください。  
この製品を譲渡される場合は、必ず次の所有者にこの説明書を添付して譲渡してください。

# 取扱説明書

## 張込アルミマスク フレームタイプスクリーン



この度はお買い上げいただきありがとうございます。

### 安全に使用していただく図記号の説明

ご使用になる前に、この「取扱説明書」を必ずお読みのうえ、正しくお使いください。  
この製品は改良のために、仕様を変更する場合があります。このため、同一製品においても「取扱説明書」の記載内容が異なる場合がありますので、製品ごとの「取扱説明書」を混同して使用しないでください。

記号は注意(警告を含む)をうながすことを表しています。

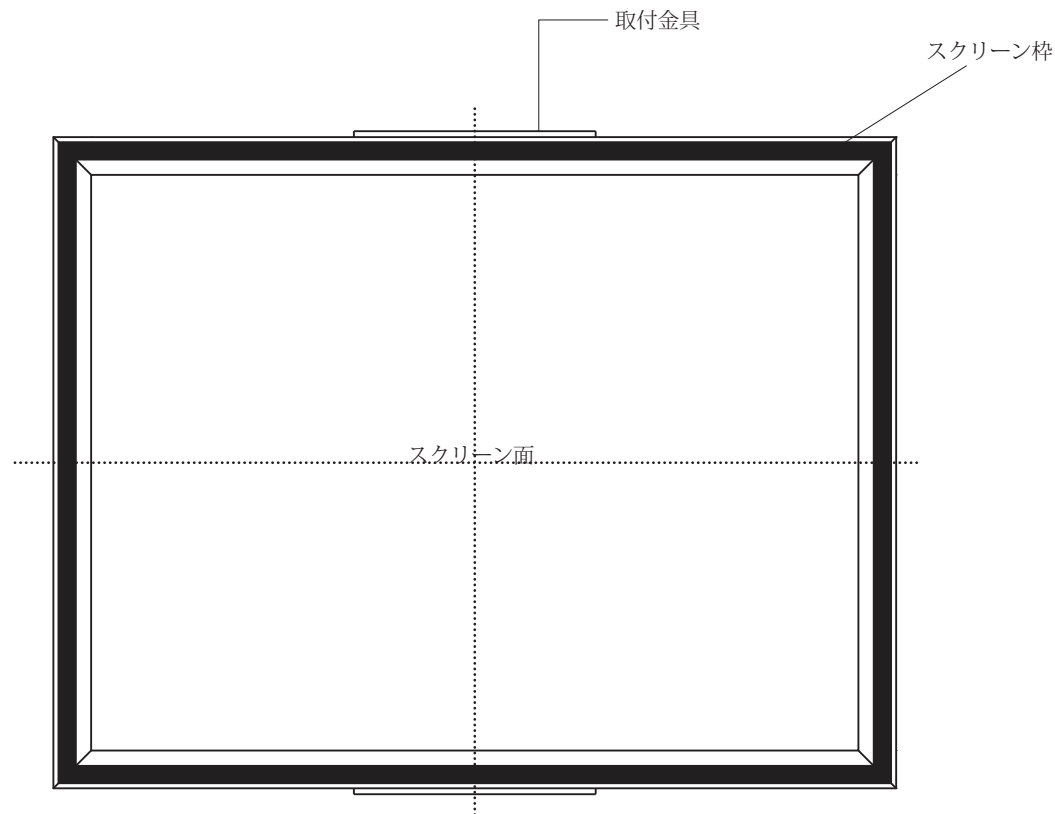
記号は禁止事項を表しています。

記号は行為を指示することを表しています。

 警告		1. スクリーンの取り付け作業は必ず2名以上で行ってください。 2. 取り付ける場所の強度を十分に確認し、しっかりと固定してください。落下の危険があります。 3. ねじ止めの箇所はすべてしっかりと締め付けてください。落下・破損の原因となります。
		1. 部品、製品を分解しないでください。落下の危険があります。 2. スクリーン枠に、よりかかったりしないでください。また、無理な力を加えないでください。

## スクリーンの取り付けを行う方へ

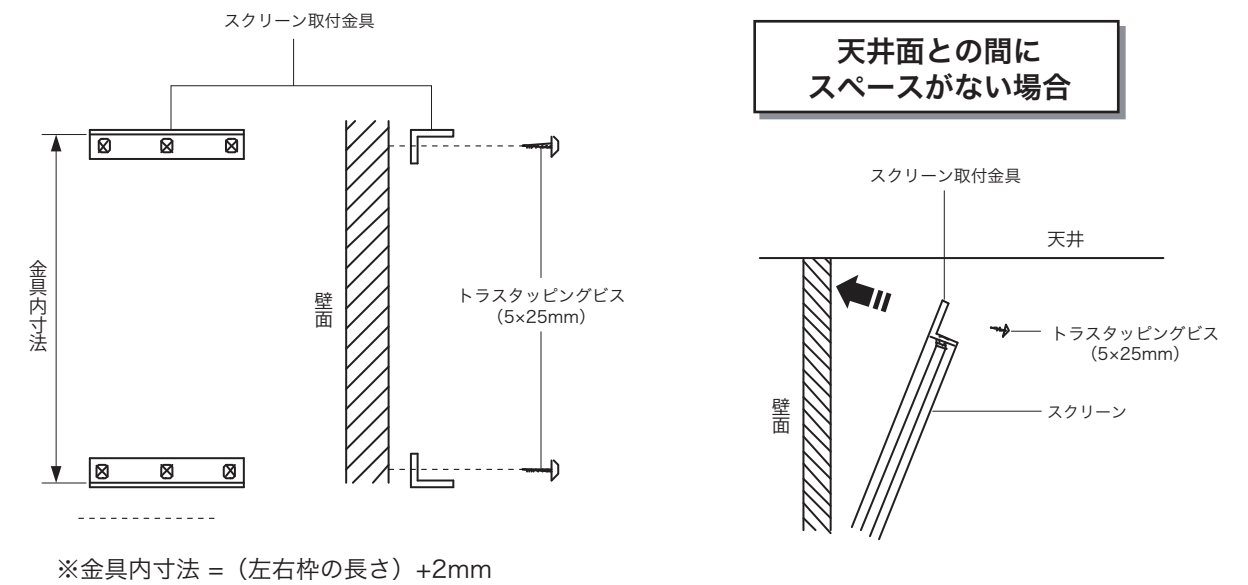
### (1) 製品各部の名称



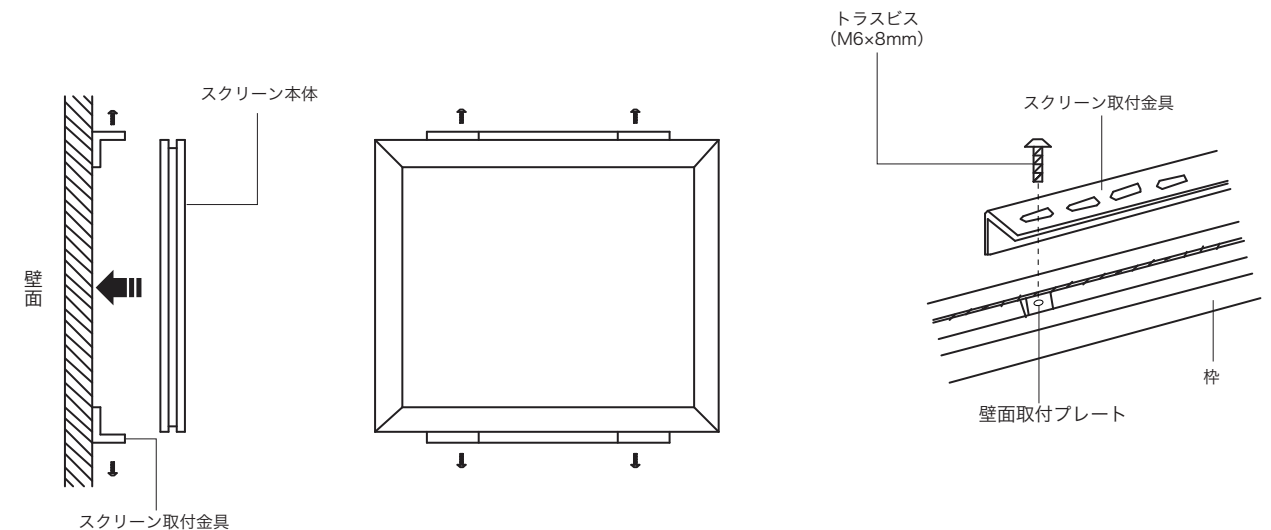
## スクリーンの壁面への取り付け方法

- (1) スクリーンの取り付け位置を決め、スクリーン取付金具を上下各4～5本のトラスタッピングビス(5×25mm)を使って壁面へ取り付けます。取付金具の寸法及び、トラスタッピングビス(5×25mm)の取り付け位置は、下図をご参照ください。金具を取り付ける際、金具の水平を必ず確認してください。

天井面とスクリーン上部との間にスペースがない場合は、先にスクリーン枠とスクリーン取付金具を固定します。はじめに上下枠とスクリーン取付金具のセンターを合わせます。あらかじめ上下枠の溝に入れておいた壁面取付プレートをスクリーン取付金具両端の長孔まで移動させ、トラスビス(M6×8mm)で固定します。上下で固定が出来たら、トラスタッピングビス(5×25mm)を使って壁面に取り付けます。

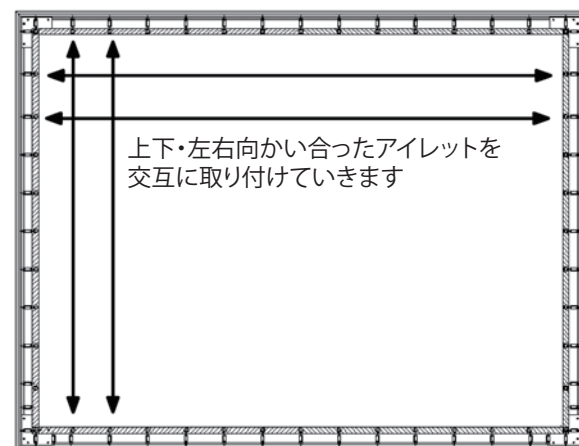
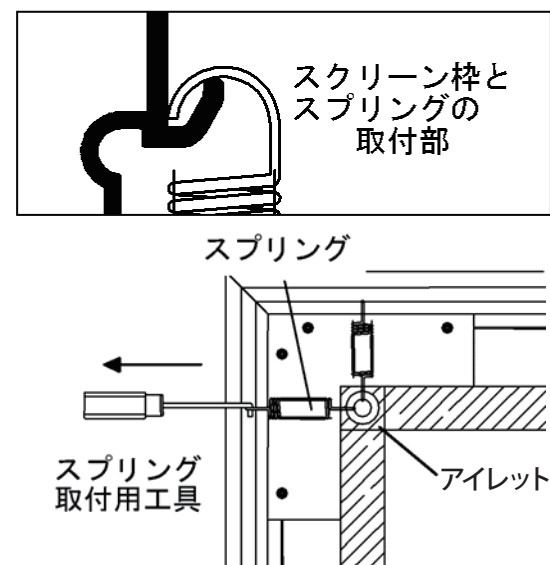
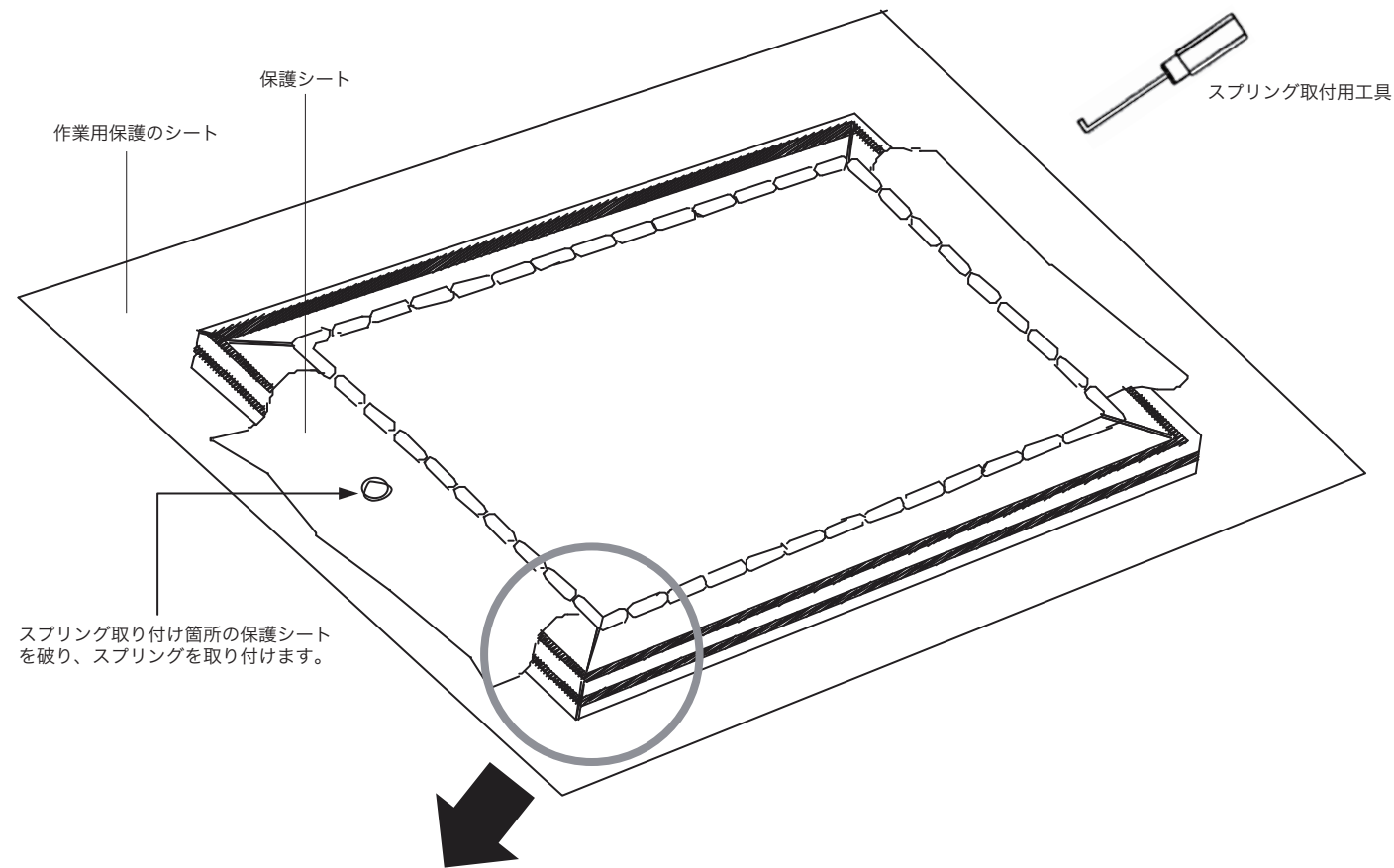


- (2) スクリーン本体についている保護シートを取り除きます。  
**このとき、スクリーンの表面には絶対に触らないでください。**  
スクリーン本体を、壁に取り付けたスクリーン取付金具の間に入れます。上下各2本のトラスビス(M6×8mm)で、スクリーン本体をスクリーン取付金具に取り付けます。あらかじめ上下枠の溝に入れておいた壁面取付プレートに固定します。





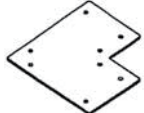






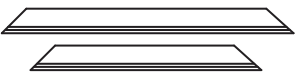

(7) スクリーンシートの各コーナーをスプリングで枠に固定します。  
スプリングの取り付けは、付属のスプリング取付用工具をご使用ください。

(8) スクリーンシートの上下左右のアイレット(スプリング取り付け穴)の全てをスプリングで枠に固定します。  
枠の両サイドにスプリングを固定するときは固定部の保護シートを破って枠に取り付けてください。  
**このとき、保護シートはまだ取り外さないでください。**  
スプリングは向かい合った枠の辺に、交互に取り付けてください。



(2) 付属品の種類・数量の確認

梱包を開き、次の付属品がそろっているかを確認してください。  
万一、足りないものがある場合は販売店又は当社営業担当者までお問い合わせください。

コーナー固定金具...×4 	スプリング...×44~84 	L型金具...×4 	壁面取付プレート...×4~6 
ナベタッピングビス...×48 (4×10mm) 	トラスビス...×4~6 (M6×8mm) 	トラストッピングビス...×8~10 (5×25mm) 	スプリング取付用工具...×1 
スクリーン取付金具...×2 (奥行き30) 	スクリーン上下枠...×2 スクリーン左右枠...×2 	スクリーンシート...×1 	

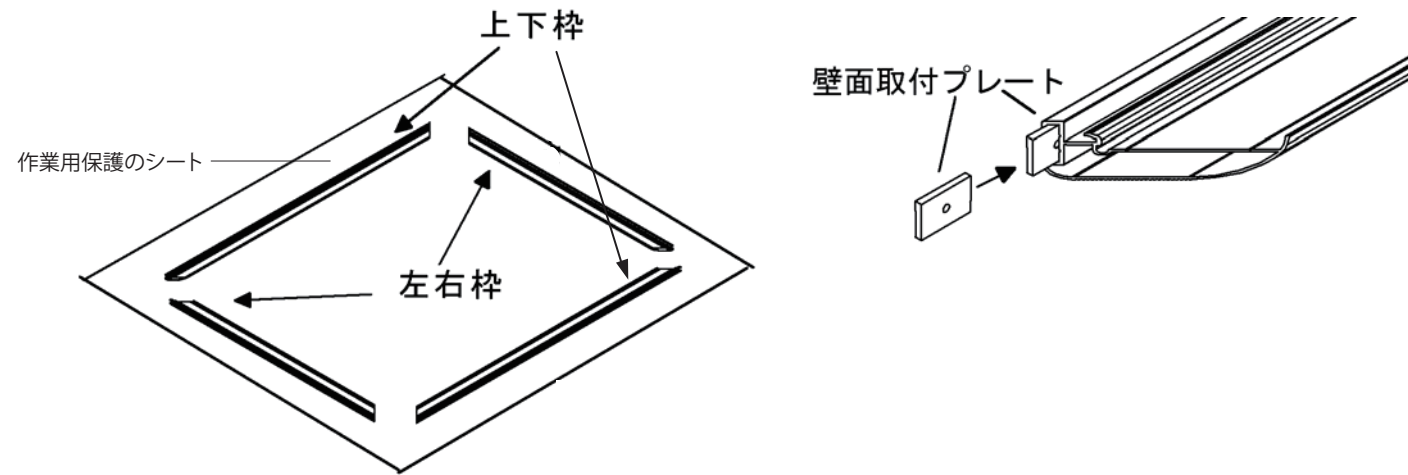
※スプリング・トラスビス(M6×8mm)・トラストッピングビス(5×25mm)・壁面取付プレートは、スクリーンのサイズによって梱包の個数が変わります。

## スクリーンの組み立て方法

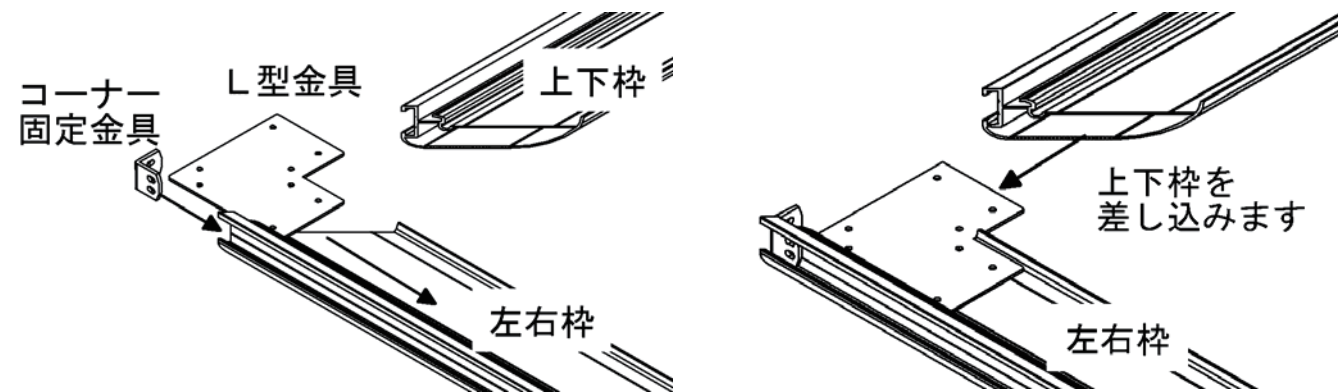


1. 組み立て・設置のときは必ずこの取扱説明書に従い、2名以上で行ってください。
2. スクリーンの梱包は、必ず取り付ける直前に開封してください。破損の原因になります。
3. スクリーンを組み立てる際、必ずスクリーンを保護するためのシートを下に敷いてください。

- (1) スクリーン枠の前面を下にして図のように置きます。  
スクリーンを壁面に取付けて使用する場合、上下枠の溝に、壁面取付プレートを付属の半数ずつ、あらかじめ入れておきます。

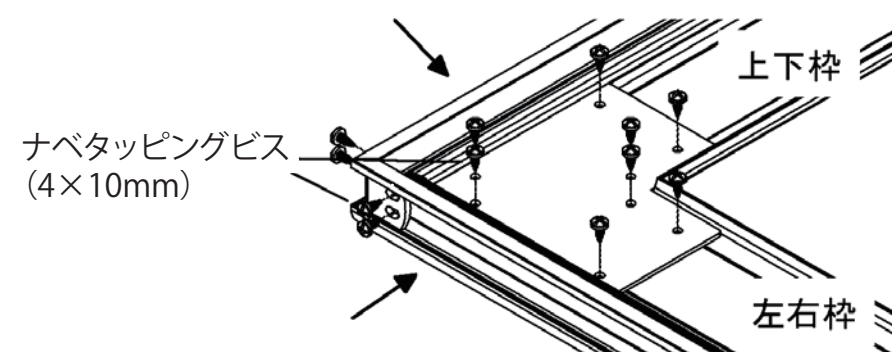


- (2) 左右枠の溝(裏面)に合わせてL型金具を差し込みます。次にコーナー固定金具を左右枠の溝に差し込み、上下枠と合わせます。



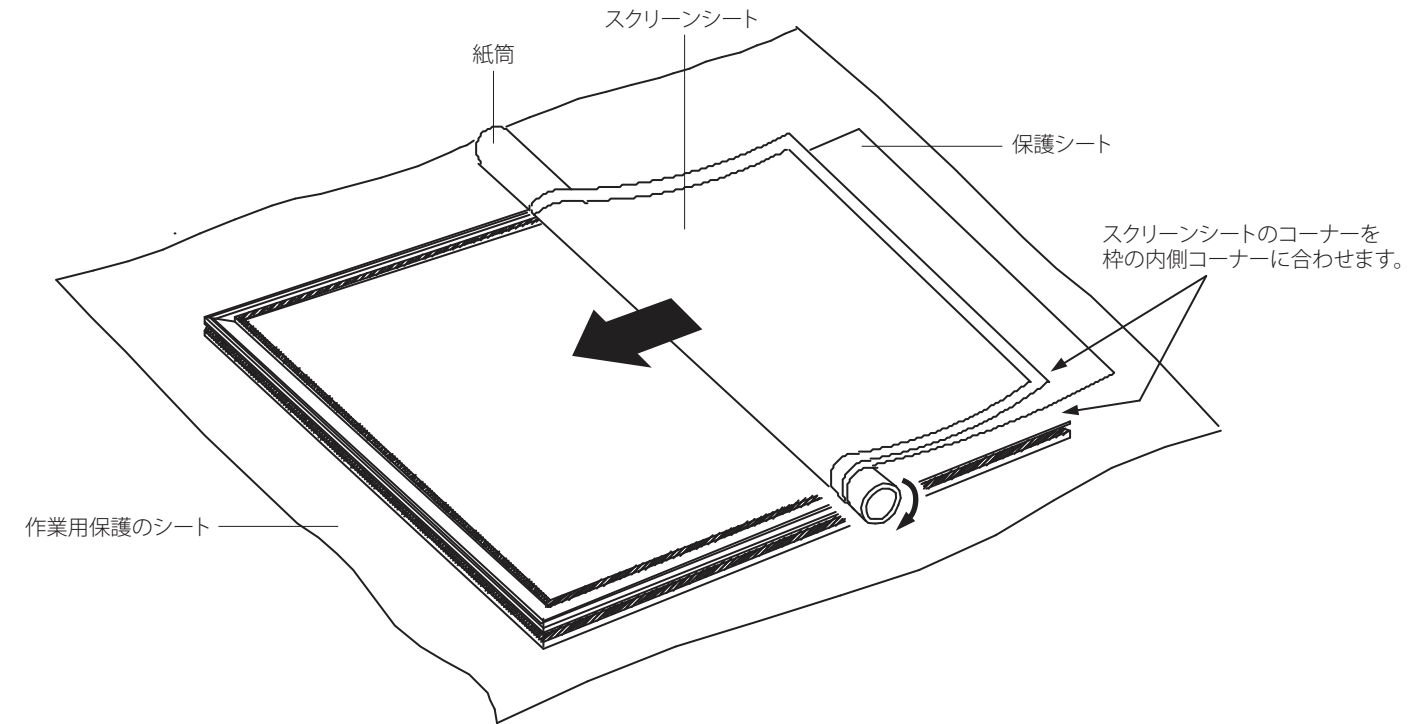
- (3) 4箇所のコーナー位置を合わせながらL型金具をナベタッピングビス(4×10mm)で仮止めします。  
その後、コーナー固定金具と共に左右枠・上下枠を引き寄せながら固定します。

※下図の矢印方向に上下枠・左右枠を引き寄せながら、固定してください。

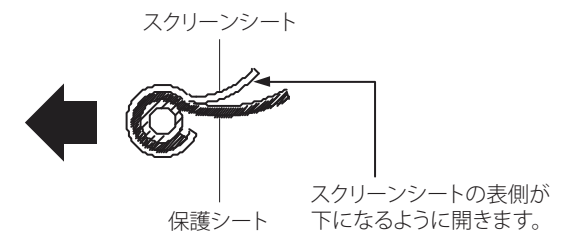


- (4) スクリーンの梱包を開け、紙筒に巻かれたスクリーンシートを取り出します。  
その際、スクリーンシートは紙筒から外さないでください。スクリーンシートに折り目がつくなど、破損の原因になります。

- (5) 紙筒に巻かれたスクリーンシートの巻かれている方向を確認し、図に示すようにスクリーンシートの表面及びスクリーン保護シートが下になるように、組み立てた枠の上に、シートのコーナーを枠の内側のコーナーに合わせて置きます。



- (6) スクリーンシートをゆっくりと図の方向に開き、スクリーンシートが巻かれている紙筒を取り除きます。  
このとき、保護シートはまだ取り外さないでください。  
スクリーンを張り直したり、スクリーンシートを持ち運ぶときは必ず紙筒を開いた手順と逆の順序でもとの紙筒に巻き取ってください。  
紙筒は後日スクリーンを移動する際に必要です。大切に保管してください。



スクリーンシートは広げた状態で絶対に取り扱わないでください。  
取り扱いのときにスクリーンシートに折り目をつけると折り目がとれなくなるなど破損の原因になります。持ち運ぶ際は必ずもとの紙筒に巻き取って運んでください。

